

Entidade nº

Data Listagem:

Tarefa :

2019/07/08:09:39:10

1 Se uma estação de amador interferir uma estação de pequena potência e de curto alcance na frequência 433,5 MHz, quem tem prioridade?

Certa Dada

1. A estação de pequena potência
2. A estação de amador
3. Nem uma nem outra
4. A estação que emitir com a potência mais baixa

X

2 A licença CEPT, emitida nos termos da Recomendação CEPT T/R 61-01, permite

Certa Dada

1. utilizar estações de amador em todos os países da CEPT e nos países de língua oficial portuguesa
2. utilizar estações de amador em todos os países membros ou não membros da CEPT, cuja respectiva Administração tenha adotado a referida Recomendação
3. utilizar estações de amador em todos os países da União Europeia e nos países de língua oficial portuguesa
4. utilizar estações de amador em todos os países da CEPT, nos Estados Unidos da América e na Austrália

X

3 O que significa a sigla MUF?

Certa Dada

1. "Minimum Usable Frequency"
2. "Maximum Usable Frequency"
3. "Minimum Usable Function"
4. "Maximum Universal Frequency"

X

4 Qual o período do dia em que a propagação pela "grey-line" é predominante?

Certa Dada

1. Ao nascer e ao pôr-do-sol
2. Quando o sol se encontra diretamente sobre a localização da estação de transmissão
3. Quando o sol se encontra diretamente sobre o meio do percurso de comunicações entre duas estações
4. Quando o sol se encontra diretamente sobre a localização da estação de recepção

X

Entidade n°:

Data Listagem:

Tarefa :

2019/07/08:09:39:10

5 Como se costuma designar frequência crítica da camada E da ionosfera?

Certa Dada

1. f_{cE}

2. f_{eE}

3. f_{oE}

X

4. f_{lE}

6 Uma vizinha minha diz que, de vez em quando, tem interferências na recepção de televisão e veio perguntar se não seria das minhas emissões. O que é correto fazer?

Certa Dada

1. Nada, pois eu estou a trabalhar nas faixas corretas e o problema deve ser da instalação de recepção de televisão

2. Investigar a situação e se for problema dela, caberá a ela a resolução do problema

3. Investigar a situação e se se concluir que o problema é das minhas emissões, emitir às horas que ela não veja televisão

4. Investigar a situação e resolvê-la se o problema for da minha estação ou ajudar a resolver a situação se o problema for da instalação de recepção

X

7 Duma forma geral, uma modulação de frequência é

Certa Dada

1. uma rotação de frequência

2. uma adição da frequência modulante com o inverso do período da frequência da portadora

3. uma translação de frequência

X

4. Nenhuma das hipóteses está correta

8 A lei das malhas de Kirchhoff, também se designa por

Certa Dada

1. lei das potências

2. lei das tensões

X

3. lei das correntes

4. lei das resistências

Entidade n°:

Data Listagem:

Tarefa :

2019/07/08:09:39:10

9 Em sistemas de radiocomunicações o efeito de bloqueio dá-se

Certa Dada

- 1. no emissor
- 2. no recetor
- 3. na fonte de alimentação dos equipamentos
- 4. nos filtros de saída do andar final do amplificador de radiofrequência do emissor

X

10 Que componente se deverá adicionar a um condensador de forma a aumentar a capacidade do circuito?

Certa Dada

- 1. Uma bobina ligada em série
- 2. Uma resistência ligado em série
- 3. Um condensador ligado em paralelo
- 4. Um condensador ligado em série

X

11 Que medição se pode fazer com um "dip-meter"?

Certa Dada

- 1. A frequência de ressonância de um circuito
- 2. A inclinação da ionosfera
- 3. O ganho de uma antena
- 4. A profundidade de corte de um filtro

X

12 Duma forma geral, as antenas parabólicas são mais utilizadas em

Certa Dada

- 1. LF
- 2. HF
- 3. VHF
- 4. SHF

X

Entidade n°:

Data Listagem:

Tarefa :

2019/07/08:09:39:10

13 Quais as componentes da resistência total de uma antena?

Certa Dada

1. Resistência de radiação e resistência característica de onda
2. Resistência de perdas e resistência de dipolo
3. Resistência de perdas e resistência característica de onda
4. Resistência de radiação e resistência de perdas X

14 Que equipamento de teste inclui amplificadores no sistema horizontal e no sistema vertical?

Certa Dada

1. Ohmímetro
2. Gerador de sinais
3. Amperímetro
4. Osciloscópio X

15 Qual a largura de banda a -3 dB de um circuito ressonante em paralelo com frequência de ressonância de 3,7 MHz e fator Q=118?

Certa Dada

1. 436,62 kHz
2. 218,33 kHz
3. 31,36 kHz X
4. 15,72 kHz

16 Como reage um condensador a uma corrente alternada?

Certa Dada

1. À medida que aumenta a frequência da corrente alternada aplicada a reactância diminui X
2. À medida que aumenta a frequência da corrente alternada aplicada a reactância aumenta
3. À medida que aumenta a amplitude da corrente alternada aplicada a reactância aumenta
4. À medida que aumenta a amplitude da corrente alternada aplicada a reactância diminui

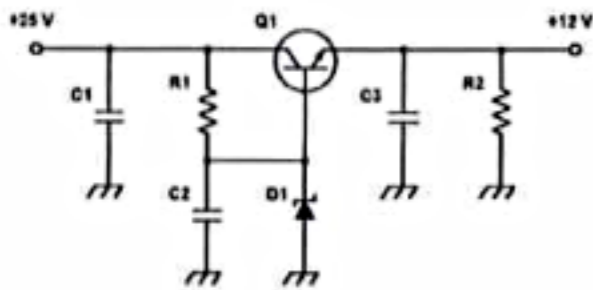
Entidade n°:

Data Listagem:

Tarefa :

2019/07/08:09:39:10

17 Qual o objetivo de C2 no circuito da figura?



Certa Dada

X

1. Reduz o ruído em D1
2. Aumenta a tensão aos terminais de D1
3. Produzir uma ressonância à frequência do ruído
4. Fornece uma polarização fixa DC a Q1

18 Numa bobina, o material que constitui o seu núcleo influencia a sua indutância. Qual a característica do material que é mais relevante para esse efeito?

Certa Dada

X

1. A sua resistência
2. A sua capacidade
3. A sua permeabilidade elétrica
4. A sua permeabilidade magnética

19 Duma forma geral, qual das seguintes linhas de transmissão possui a melhor blindagem a campos eletromagnéticos?

Certa Dada

X

1. Cabo coaxial
2. PLC - "Power Line Communications"
3. Par telefónico
4. Todas possuem blindagem

20 Como se designa a razão entre a velocidade real de um sinal numa linha de transmissão e a velocidade da luz no vácuo?

Certa Dada

X

1. Fator de velocidade
2. Impedância característica
3. Impedância de surto
4. Coeficiente de onda estacionária

Entidade n°:

Data Listagem:

Tarefa :

2019/07/08:09:39:10

21 Qual o comprimento físico de uma linha de transmissão coaxial que a nível elétrico apresenta $1/4$ do comprimento de onda à frequência de 14,1 MHz (para um fator de velocidade de 0,66)?

Certa Dada

- 1. 20 m
- 2. 2,3 m
- 3. 3,5 m
- 4. 0,2 m

X

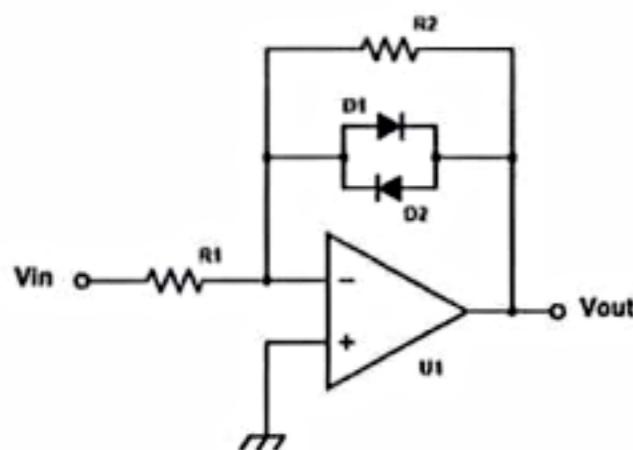
22 O andar final, amplificador em classe C, de um emissor de frequência modulada pode, de forma simplificada, ser dividido em três partes:

Certa Dada

- 1. Malha de adaptação de entrada, transístores de amplificação e malha de adaptação de saída
- 2. Malha de adaptação de entrada, transístores de amplificação e malha de saída com PLL
- 3. Malha de entrada com VCO, transístores de amplificação e malha de adaptação de saída
- 4. Malha de entrada com VCO, transístores de amplificação e malha de saída com PLL

X

23 Que tipo de circuito é apresentado na figura (em que A é um amplificador operacional, R1 e R2 são resistências e D1 e D2 são díodos)?



Certa Dada

- 1. PLL
- 2. VCO
- 3. Limitador
- 4. Fonte de alimentação

X

Entidade n°:

Data Listagem:

Tarefa :

2019/07/08:09:39:10

24 Quais são os efeitos da blindagem sobre os campos magnéticos?

Certa Dada

- 1. Reflexão e absorção X
- 2. Reflexão e efeito de túnel
- 3. Absorção e efeito de túnel
- 4. Reflexão e aumento da velocidade de propagação

25 O fator que afeta o desempenho de um recetor através do mecanismo designado por "reciprocal mixing"

Certa Dada

- 1. é o ruído de fase associado aos condensadores existentes nos vários andares do recetor
- 2. é o ruído de fase associado ao amplificador que alimenta o altifalante
- 3. é o ruído de fase associado à fonte de alimentação
- 4. é o ruído de fase associado ao oscilador local X

26 Num transformador ideal qual a relação entre as potências do primário (potência fornecida ao transformador) e do secundário (potência fornecida pelo transformador ao circuito que se pretende alimentar)?

Certa Dada

- 1. São iguais X
- 2. A potência do primário é maior que a potência do secundário
- 3. A potência do secundário é maior que a potência do primário
- 4. Não é possível estabelecer esta relação, pois dependerá de fatores que não são conhecidos

Entidade n°:

Data Listagem:

Tarefa :

2019/07/08:09:39:10

27 Qual das afirmações está correta?

Certa Dada

1. O índice de modulação dum sinal FM de banda estreita é maior que o de um sinal FM de banda larga
2. Duma forma geral, considera-se que estamos em presença de um sinal FM de banda larga quando o seu índice de modulação é superior a 0,99
3. O índice de modulação de um sinal de FM expressa-se em Hertz
4. O índice de modulação dum sinal FM de banda estreita é menor que o de um sinal FM de banda larga

X

28 Qual a largura de banda total de uma transmissão de fonia FM com 3 kHz de desvio e frequência máxima de modulação de 2,5 kHz?

Certa Dada

1. 3 kHz
2. 11 kHz
3. 8 kHz
4. 16 kHz

X

29 Qual dos seguintes dispositivos costuma ser mais apropriado para as aplicações de um amplificador de potência UHF ou SHF?

Certa Dada

1. FET
2. Varicap
3. Retificador controlado de silício
4. Triac

X

30 O que é um varicap?

Certa Dada

1. É um díodo que emite luz
2. É um díodo habitualmente usado em pontes retificadoras
3. É um díodo com uma elevada velocidade de comutação
4. É um díodo com capacidade variável em função da tensão que lhe é aplicada

X

Entidade n°:

Data Listagem:

Tarefa :

2019/07/08:09:39:10

31 Como funciona um detetor de díodo?

Certa Dada

- 1. Pela retificação e filtragem de sinais de RF X
- 2. Pela rutura da tensão de Zener
- 3. Pela mistura de sinais com ruído na zona de transição do díodo
- 4. Pela verificação da variação da reactância no díodo em relação à frequência

32 Quais os componentes básicos de um oscilador?

Certa Dada

- 1. Um amplificador e um divisor
- 2. Um multiplicador e um misturador de frequências
- 3. Um circulador e um filtro que funcione num "loop" por realimentação ("feed-back")
- 4. Um amplificador e um circuito de realimentação X

33 Em que consiste o beta de um transístor de junção bipolar?

Certa Dada

- 1. Na frequência na qual o ganho de corrente é reduzido a 1
- 2. Na variação da corrente do coletor em relação à corrente de base X
- 3. Na tensão de rutura da junção base-coletor
- 4. Na velocidade de comutação do transístor

34 Qual o equipamento mais adequado para efetuar a medição da diferença de fase entre dois sinais sinusoidais?

Certa Dada

- 1. Wattímetro
- 2. Osciloscópio X
- 3. Freqüencímetro
- 4. Medidor de onda estacionária

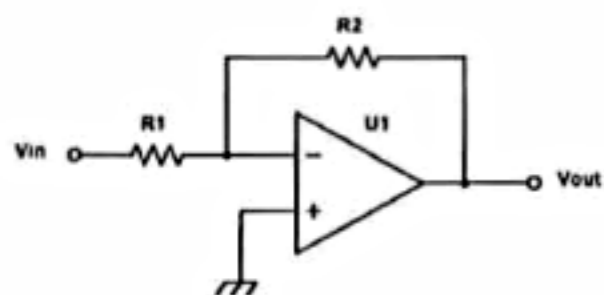
Entidade n°:

Data Listagem:

Tarefa :

2019/07/08:09:39:10

35 Qual a tensão à saída do circuito da figura, em que $R1=1000\text{ Ohm}$ e $R2=10000\text{ Ohm}$, se à entrada for aplicada uma tensão de $0,23\text{ V}$?



Certa Dada

1. $0,23\text{ V}$
2. $2,3\text{ V}$
3. $-0,23\text{ V}$
4. $-2,3\text{ V}$

X

36 Duma forma geral, o que é uma malha de captura de fase PLL ("Phase Locked Loop")?

Certa Dada

1. É uma malha em que o sinal de realimentação é usado para sincronizar a frequência (ou fase) instantânea do sinal de saída com a frequência (ou fase) instantânea do sinal de entrada
2. É uma malha em que o sinal de realimentação é usado para aumentar a potência instantânea do sinal de saída, proporcionalmente à potência Instantânea do sinal de entrada, garantindo sempre que estes dois sinais estão em fase
3. É uma malha em que o sinal de realimentação é usado para minimizar a frequência instantânea do sinal de saída, em função duma tensão em fase aplicada como sinal de entrada
4. É uma malha em que o sinal de realimentação é usado para maximizar a frequência instantânea do sinal de saída, em função duma tensão em fase aplicada como sinal de entrada

X

Entidade n°:

Data Listagem:

Tarefa :

2019/07/08:16:53:09

37 Num recetor, o ruído térmico é gerado**Certa Dada**

1. apenas nas componentes reais das impedâncias dos circuitos
2. apenas nas componentes imaginárias das impedâncias dos circuitos
3. tanto nas componentes reais como nas componentes imaginárias das impedâncias dos circuitos
4. exclusivamente nos transístores

X

38 Qual das seguintes opções elimina portadoras interferentes de forma automática?**Certa Dada**

1. Sintonização passa-banda
2. Filtro de processamento digital de sinal (DSP)
3. Equilíbrio da mistura
4. Limitador de ruído

X

39 O que quer dizer FSK?**Certa Dada**

1. "Frequency Shunt Kelvin"
2. "Frequency Shift Keying"
3. "Forward Shunt Keying"
4. "Forward Shift Keying"

X

40 A convolução de dois pulsos retangulares tem como resultado**Certa Dada**

1. um pulso retangular
2. um pulso triangular
3. um pulso de amplitude infinita
4. um pulso de amplitude nula

X